



蓝牙 **4.1** 低功耗 **BLE** 模块
SL02
数据手册

蓝牙 4.1 低功耗 BLE 模块

SL02

(主芯片 Dialog_ DA14580)



模块概述

SL02 是一个蓝牙 4.1 单模低功耗 (BLE) 数传模块, 高度集成了蓝牙低功耗射频、协议栈、profile 以及应用程序于系统级芯片 DA14580 (内置蓝牙+ARM cortex-M0), 它不仅无需外接 MCU, 而且提供足够的 I/O 用于硬件设计和程序开发, 非常适合应用于需要超低功耗的系统上。

主要特性

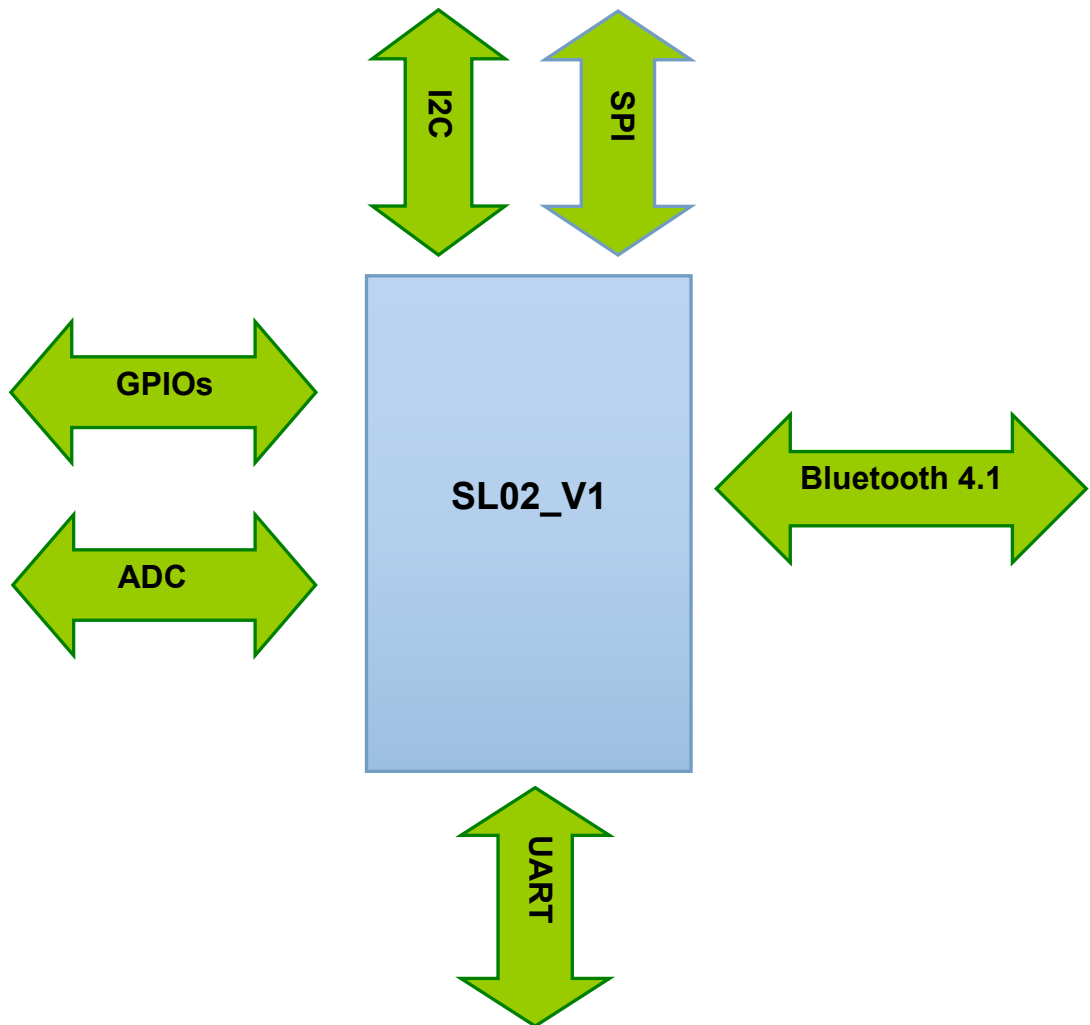
1. 蓝牙 4.1 单模低功耗模块
2. 完美支持主从模式 (Master/Slave)
3. 集成蓝牙低功耗 BLE 协议栈 16MHz/32bit ARM Cortex M0, 无需要外接 MCU
4. 内置 AES-128bit 加密程序
5. 内置专用链路层处理器
6. 射频特性
 - TX 功率: -20dBm 至 0dBm
 - RX 灵敏度: -93dBm
7. 通信传输有效距离: 20M (无外置功放)
8. 处理器 16MHz 32 位 ARM Cortex M0, 带有 SWD 接口
9. 内存
 - 32kB 的一次性可编程 (OTP) 闪存
 - 42K SRAM
 - 84kB ROM
 - 8kB 保留 SRAM

10. 工作电压
 - 典型值 3.0V
 - 建议范围 2.5V-3.3V
 - (支持普通 7 号、5 号和纽扣电池供电)
11. RF 收发器
 - 3V 供电, 理想状态 TX: 3.4mA
 - RX: 3.7mA
12. 接口
 - 4 通道 10 位 ADC
 - 2 个 UART 接口
 - SPI 接口
 - I2C 接口
 - PWM 输出
 - 5 个通用 I/O 接口
13. 封装尺寸
 - 9.85mm * 7.85mm * 2mm

应用领域

1. 医疗保健设备
2. 运动及健康设备
3. 家庭智能设备
4. 手机和 PC 配件
5. 工业自动化设备
6. 物联网节点设备及网关
7. 智能遥控器 (含语音识别)
8. 手机 APP 控制互动玩具
9. 手机 APP 控制四轴飞行器
10. HID 外设, 键盘、鼠标
-

SL02 方框图



电气特性

绝对最大额定值

	最小	最大	单位
存储温度	-40	125	°C
V _{pin}	-0.1	3.6	V
其他端子	-0.2	V _{DD} +0.3 ≤ 3.6	V
V _{ESD(HBM)}		2000	V

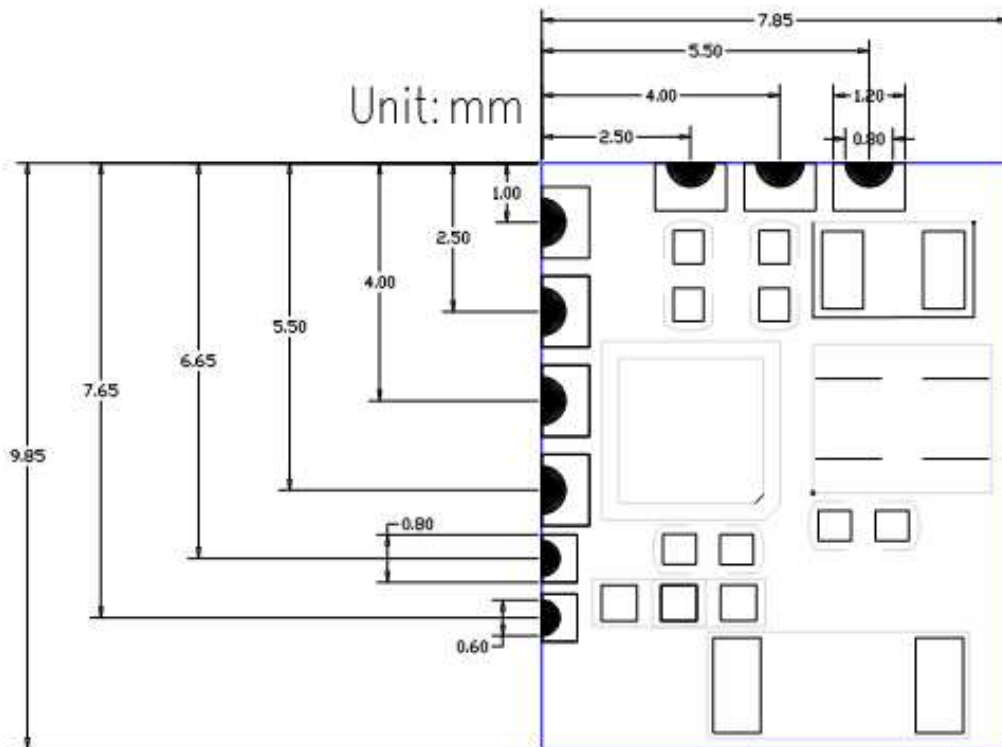
建议工作条件

	最小	典型	最大	单位
工作温度	-40	-	85	℃
VPP	6.55	6.8	7.05	V
VDD	2.35(NOTE1)	3.0	3.3	V

NOTE1: 基于蓝牙芯片 RAM 工作特性, 要求蓝牙设备冷启动时 VDD \geq 2.5 V, 所以建议模块供电稳定 VDD=3V

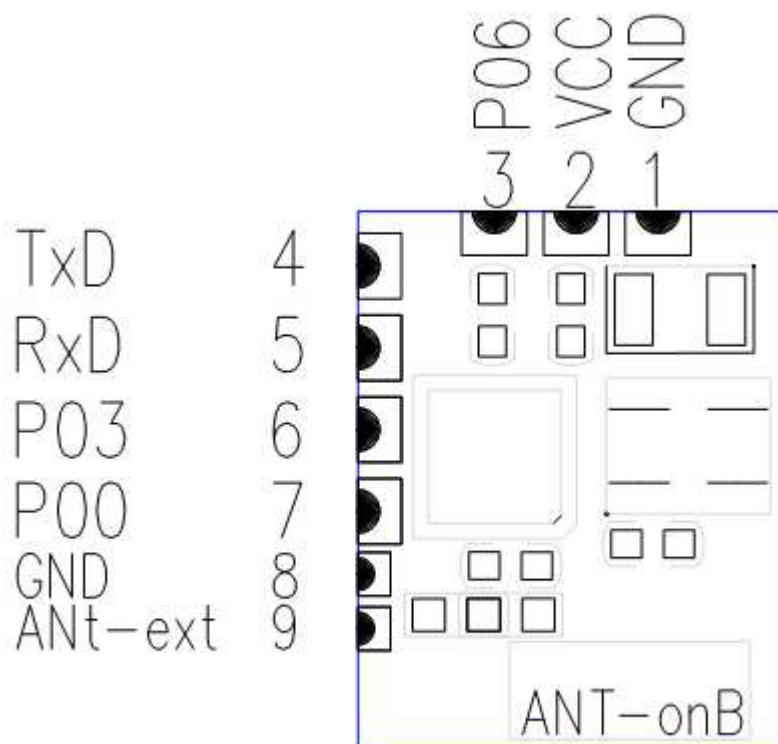
外形尺寸

SL02 的总体尺寸, 长 9.85 毫米, 宽 7.85 毫米, 厚 2 毫米。



SL02 模块的外形尺寸

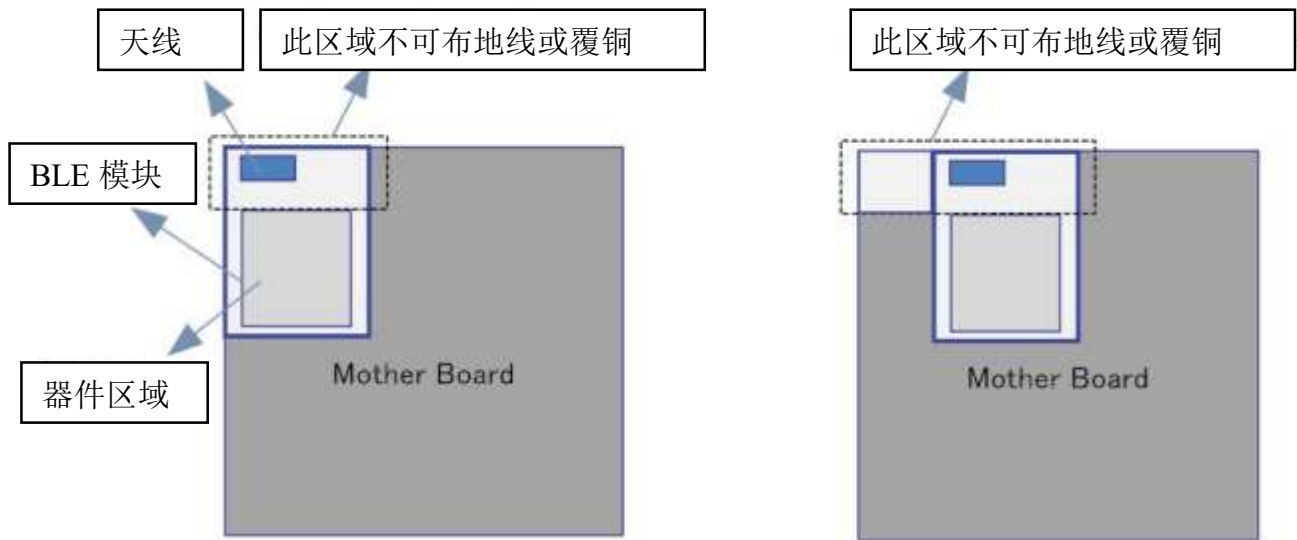
PIN 引脚定义



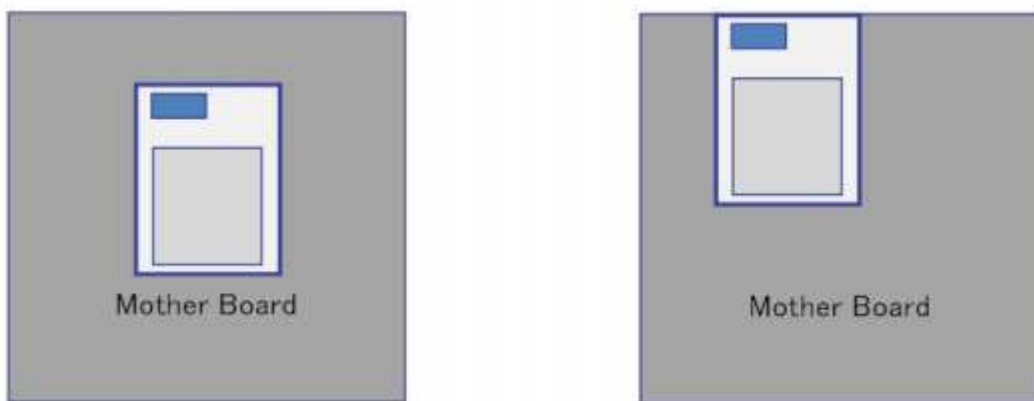
SL02 的引脚

Pin 号	Pin 名称	简介
1	GND	地
2	VCC	电源
3	P06	GPIO
4	UART_TXD	串口发射
5	UART_RXD	串口接收
6	P03	GPIO
7	P00	GPIO
8	GND	地
9	ANT-EXT	外接天线端口

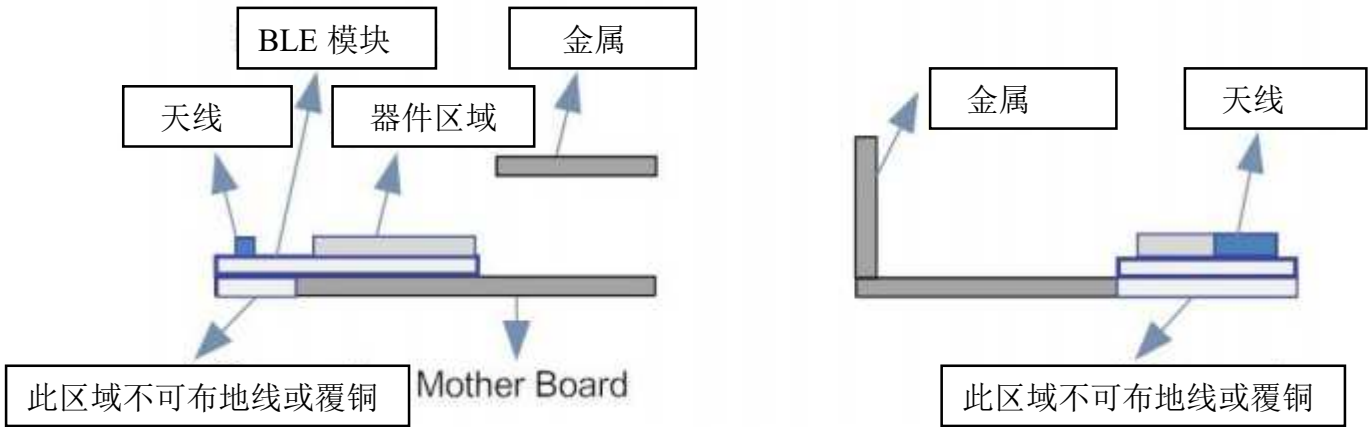
模块摆放位置



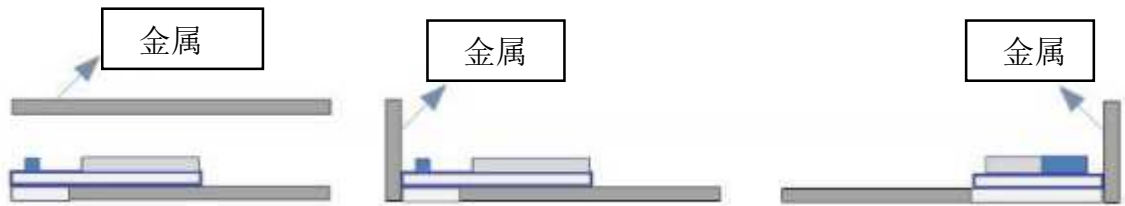
X-Y 方向推荐的模块摆放位置示意



X-Y 方向应当避免的模块摆放位置示意



Z 方向推荐模块摆放方法示意



Z 方向应当避免模块摆放位置示意

蓝牙 4.1 BQB 认证证书

QDL Bluetooth® Qualified Design Listing

The Bluetooth SIG Hereby Recognizes

Shenzhen Sulong Communication Ltd.

Member Company

Bluetooth Module

Qualified Design Name

Declaration ID: D026841

Qualified Design ID: 67994

Specification Name: 4.1

Product Type: End Product

Model Number: SL02

Listing Date: 14 May 2015

Assessment Date: 14 May 2015

Hardware Version Number: V1.3

Software Version Number: V1.0

This certificate acknowledges the Bluetooth® Specifications declared by the member were achieved in accordance with the Bluetooth Qualification Process as specified within the Bluetooth Specifications and as required within the current PRD



联络方式

深圳市速龙通讯技术有限公司

Shenzhen SuLong Communication Ltd.

地址：深圳市福田区彩田路 2060 号福建大厦 B 座 905 室

电话：86-755-8290 1766

传真：86-755-8290 6166

销售支持邮箱：sale@sulongcom.com

技术支持邮箱：fae@sulongcom.com